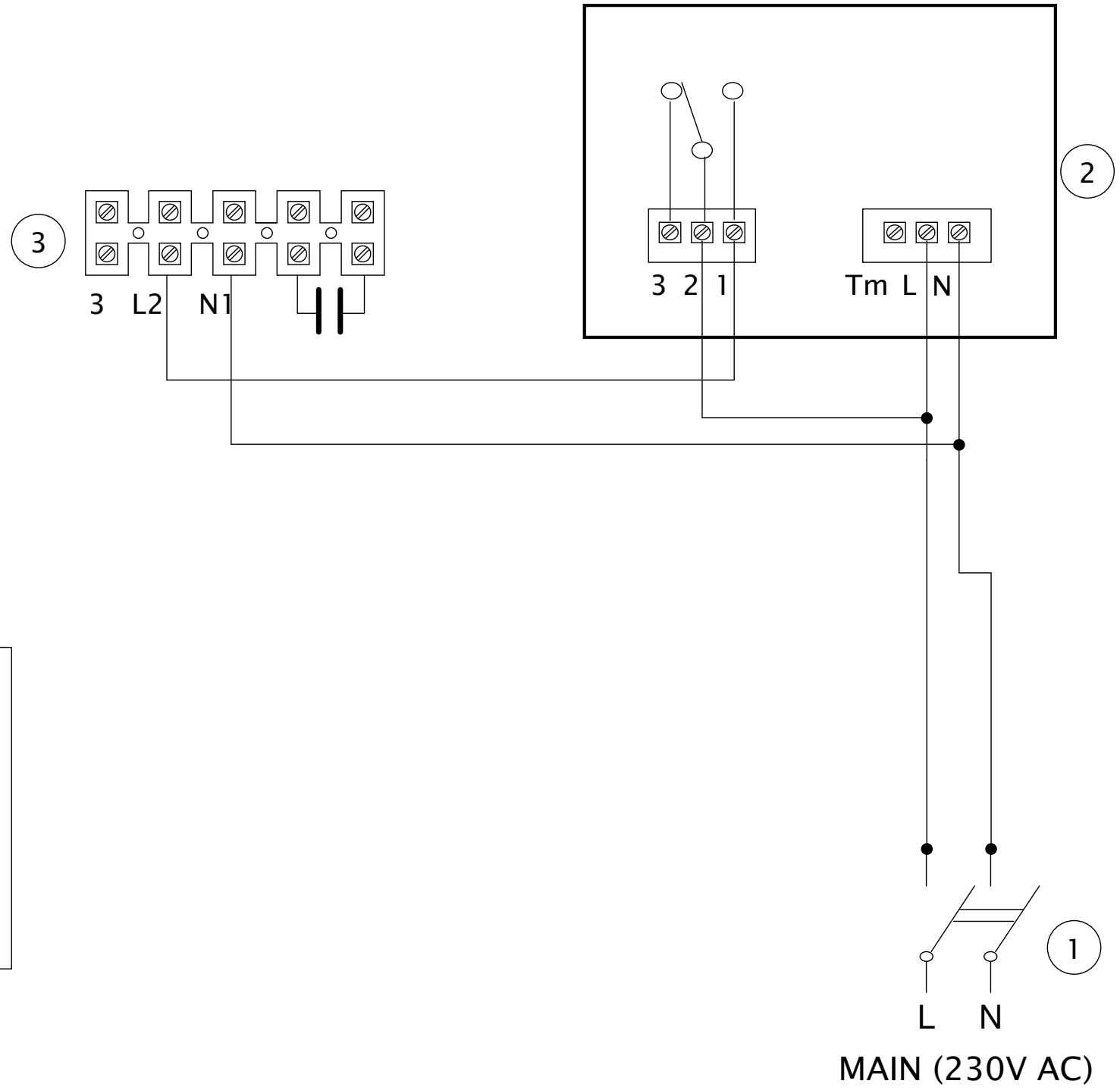


This drawing is property of VORTICE ELETTROSOCIALI SpA. Without the written permission of VORTICE ELETTROSOCIALI SpA the drawing may not be used to construct the object represented, nor be shown to third parties or otherwise reproduced. VORTICE ELETTROSOCIALI S.p.A. will protect exclusively rights under the law.

- ① Main bipolar switch
- ② Control box with sensors
- ③ LINEO CONNECTOR



	Materiale		Colore	Nome Commerciale
	Trattamento superficiale / Termico		Rugosità generale	Codice fornitore
Data emissione revisione 14/01/2020	Data: 14/01/2020 Disegn: FlaPo/UT Controllo: Visto:	Fornitore	Volume [mm3] Peso [g] Densità [g/mm3]	Scala
Ninfeo N. 30/2020	Quote senza indicazione di tolleranza secondo norma ISO 22768-1 Grado precisione ISO 2768-M			
Descrizione	Descrizione			
Emission	CPIR WIRING TO LINEO			
Codice Grezzo	Disegno N. E960567A		1/1	
	Codice Finito 9.993.000.567			